

KONNEKTION RITNING .01  
KONNEKTION RITNING .02

KONNEKTION RITNING .02  
KONNEKTION RITNING .03

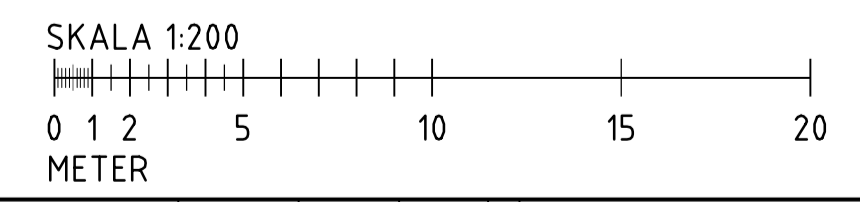
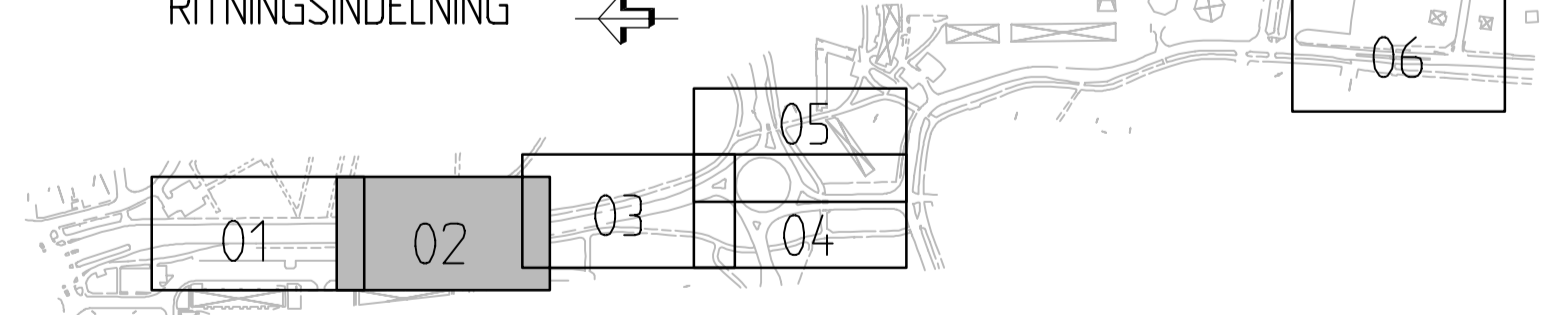
**FÖRKLARINGAR**  
 KOORDINATSYSTEM: SWEREF 99 15 00  
 HÖJDSYSTEM: RH 2000

	FASTIGHETSGRÄNS
	ARBETSOMRÅDE
	BEF. STÖDMUR
	BEF. STAKET/ STÄNGSEL
	BEF. VÄGRÄCKE
	BEF. GÅNG- OCH CYKELRÄCKE
	BEF. HÄCK
	BEF. VÄGMITT
	BEF. ASFALTSKANT
	BEF. GRUSKANT
	BEF. KANTSTÖD
	BEF. TRÄD & BUSKAR
	BEF. BELYSNING, LINSPANN
	BEF. BELYSNINGSSTOLPE
	BEF. ELSKÅP/ KABELSKÅP

	BEF. TRAFIKSIGNAL
	BEF. BRUNNAR, BRANDPOST & VENTILER
	BEF. VÄGMÄRKE & FUNDAMENT PORTAL
	BEF. MOTORVÄRMARE, REKLAMSKYLTA, POLLARE, PAPPERSKÖRG & BÄNK
	BEF. BLOCK/STEN
	KANTSTEN GV2
	KANTSTEN RF2
	KANTSTEN RV2
	KANTSTÅL
	G-STÖD TYP A
	HÅLLPLATSKANTSTÖD
	RÄCKE GC-VÄG
	VÄGRÄCKE
	BTG-PLATTOR
	GRANIT HÄLLAR

	GÅNG- OCH CYKELYTA ASFALT
	KÖRYTA ASFALT, BRT
	KÖRYTA ASFALT
	PLATTYTA BTG
	SMÅGATSTEN
	GRÄSYTA
	PLANTERINGSYTA
	KULLERSTEN
	NY TRÄD
	BELYSNINGSSTOLPE
	TRAFIKSIGNALSTOLPE
	TRAFIKSKYLSTOLPE

RITNINGSENDELNING



INNAN ARBETET IGÅNGSÄTTES SKALL RESPEKTIVE LEDNINGÄGARE KONTAKTAS FÖR UTVISANDE PÅ PLATSEN AV KABLAR OCH LEDNINGAR. VID SCHAKTNING INTILL KABLAR SKALL LEDNINGÄGARENS FÖRESKRIFTER FÖLJAS.	Kartblad							
	Revidering		Datum	Sign.	Gransk.			

**BUS RAPID TRANSIT (BRT)**  
**ETAPP 1 DELSTRÄCKA 6**  
 ÖREBRO KOMMUN  
 PLAN

BET	ÄNDRING AVSER	DATUM	SIGN.
-----	---------------	-------	-------

**BYGGHANDLING**

WSP Samhällsbyggnad  
 Box 8094, (Kronforpsg 1)  
 700 08 Örebro  
 Tel: 010-722 55 00



UPPDRAG NR 10362199	RITAD/KONSTRUERAD AV RG + AL	HANDLAGGARE RG + JH
DATUM 2025-02-14	ANSVARIG J. HALVARSSON	

TEKNISKA FÖRVALTNINGEN Gatuavdelningen	
DEN	2024
SKALA 1:200, A1	RITNING 34-025_02