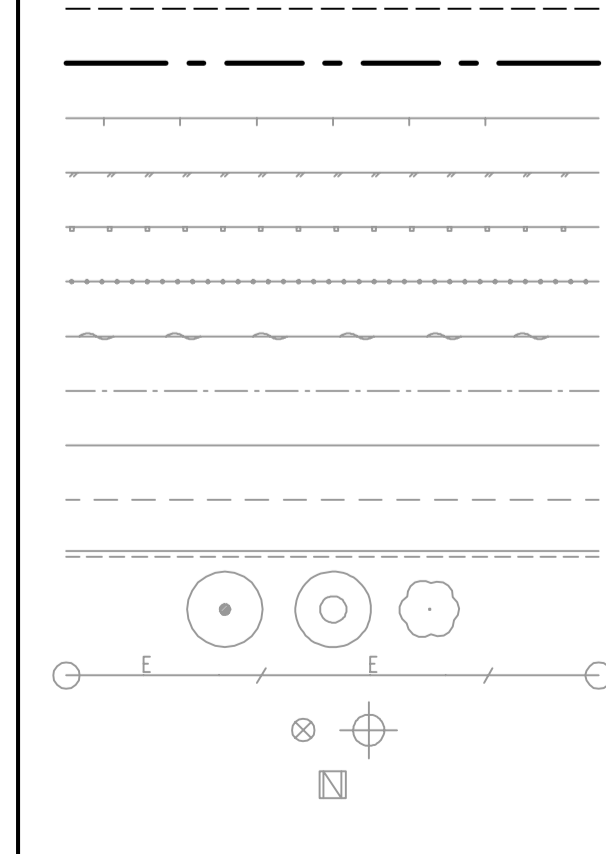
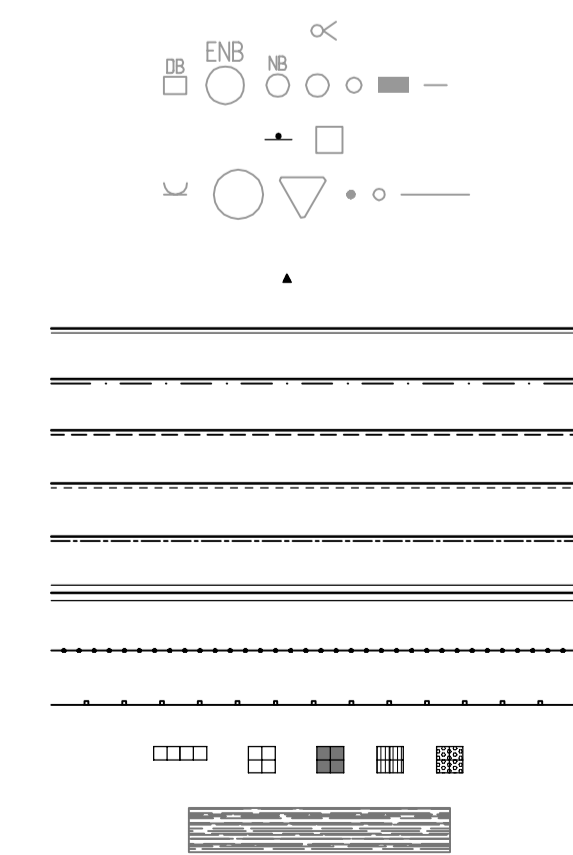


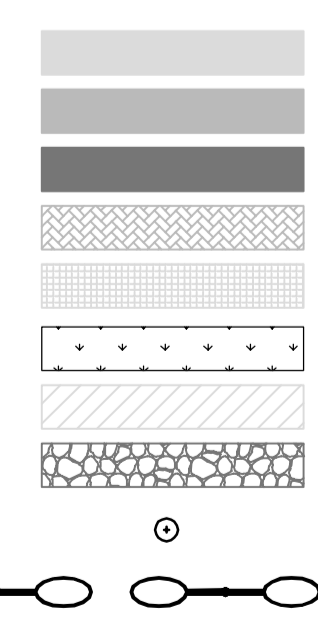
FÖRKLARINGAR  
 KOORDINATSYSTEM: SWEREF 99 15 00  
 HÖJDSYSTEM: RH 2000



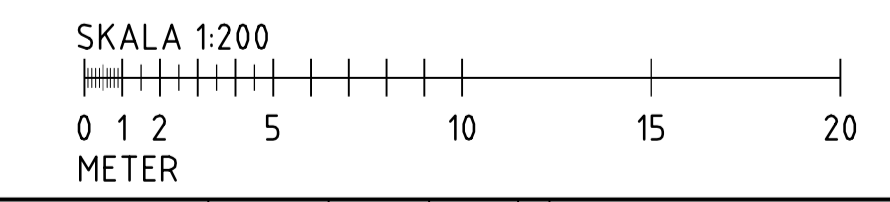
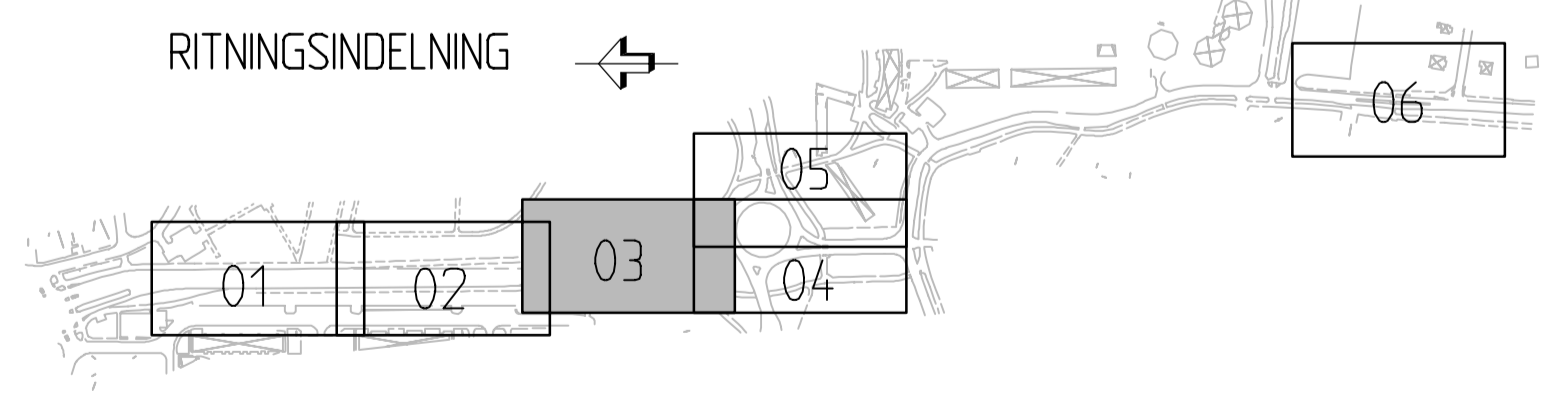
- FASTIGHETSGRÄNS
- ARBETSOMRÅDE
- BEF. STÖDMUR
- BEF. STAKET/ STÄNGSEL
- BEF. VÄGRÄCKE
- BEF. GÅNG- OCH CYKELRÄCKE
- BEF. HÄCK
- BEF. VÄGMITT
- BEF. ASFALTSKANT
- BEF. GRUSKANT
- BEF. KANTSTÖD
- BEF. TRÄD & BUSKAR
- BEF. BELYSNING, LINSPANN
- BEF. BELYSNINGSSTOLPE
- BEF. ELSKÅP/ KABELSKÅP



- BEF. TRAFIKSIGNAL
- BEF. BRUNNAR, BRANDPOST & VENTILER
- BEF. VÄGMÄRKE & FUNDAMENT PORTAL
- BEF. MOTORVÄRMARE, REKLAMSKYLTA, POLLARE, PAPPERSKÖRG & BÄNK
- BEF. BLOCK/STEN
- KANTSTEN GV2
- KANTSTEN RF2
- KANTSTEN RV2
- KANTSTÅL
- G-STÖD TYP A
- HÄLLPLATSKANTSTÖD
- RÄCKE GC-VÄG
- VÄGRÄCKE
- BTG-PLATTOR
- GRANIT HÄLLAR



- GÅNG- OCH CYKELYTA ASFALT
- KÖRYTA ASFALT, BRT
- KÖRYTA ASFALT
- PLATTYTA BTG
- SMÅGATSTEN
- GRÄSYTA
- PLANTERINGSYTA
- KULLERSTEN
- NY TRÄD
- BELYSNINGSSTOLPE
- TRAFIKSIGNALSTOLPE
- TRAFIKSKYLSTOLPE



INNAN ARBETET IGÅNGSÄTTES SKALL RESPEKTIVE LEDNINGÄGARE KONTAKTAS FÖR UTVISANDE PÅ PLATSEN AV KABLAR OCH LEDNINGAR. VID SCHAKTNING INTILL KABLAR SKALL LEDNINGÄGARENS FÖRESKRIFTER FÖLJAS.	Kartblad								
	Revidering	Datum	Sign.	Gransk.					

**BUS RAPID TRANSIT (BRT)**  
**ETAPP 1 DELSTRÄCKA 6**  
 ÖREBRO KOMMUN  
 PLAN

BET	ÄNDRINGEN AVSER	DATUM	SIGN
<b>BYGGHANDLING</b>			
WSP Samhällsbyggnad Box 8094 (Kronforpsg 1) 700 08 Örebro Tel: 010-722 55 00			
LUPPRAG NR 10362199		RITAD/KONSTRUERAD AV RG + AL	HANDLAGGARE RG + JH
DATUM 2025-02-14		ANSVARIG J. HALVARSSON	
TEKNISKA FÖRVALTNINGEN Gatuavdelningen		KONSTR.	RITAD
DEN ..... 2024		SKALA 1:200, A1	REV.
		RITNING 34-025_03	